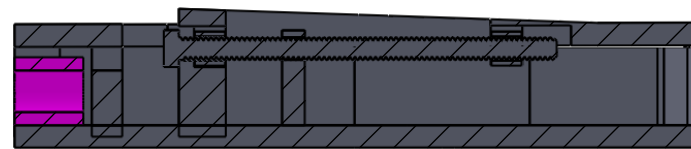
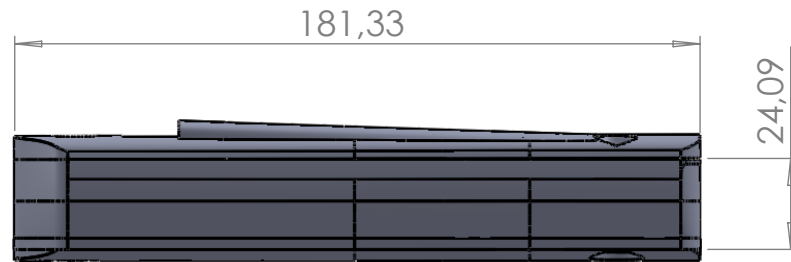
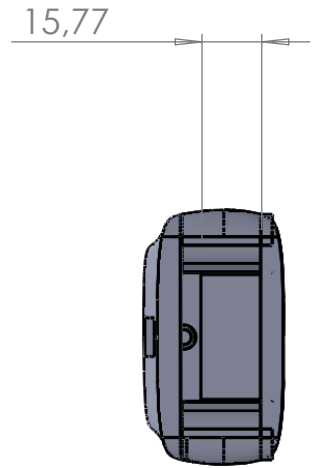
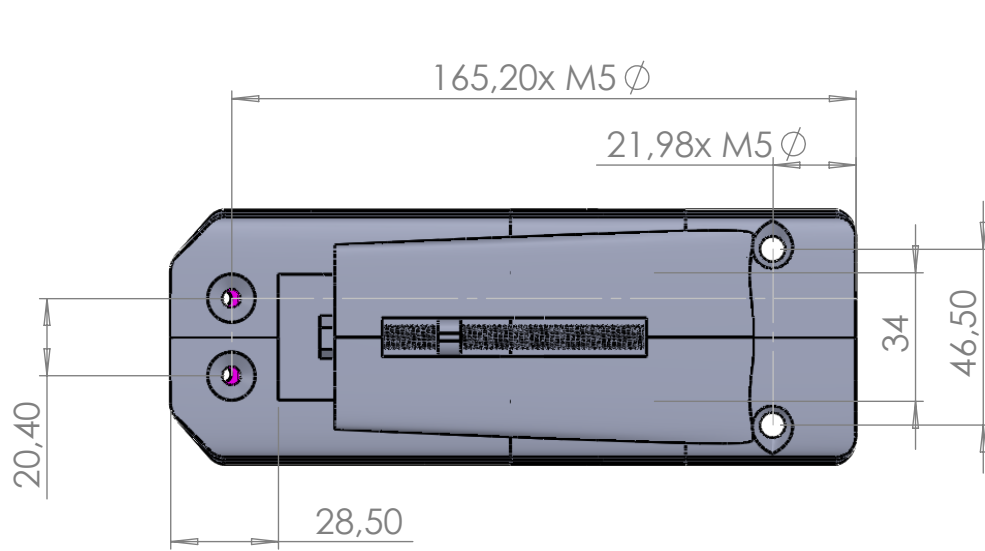
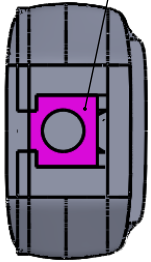


Thread Block
M10-M12-M14



SEZIONE A-A